

307

Produktbeschreibung:

Seitliche vollautomatische
Kassettenstufe

Fahrzeugtyp:

Ford Custom Frontantrieb

Artikel-Nr.:

Alt:
ESEK 0900-FU

Neu:
101720

Typ: Serie ESEK

Stand: September 2020 |
Revision: 03

Montageanleitung



Montagezeit:
ca. 4 h



Maximale Tragfähigkeit:
bis 250 kg



Auftrittsbreite:
900 mm

Technische Daten:

Die Easystep Kassettenstufe der ESEK-Serie ist eine vollautomatische, elektrische Einstiegsstufe mit einer Ummantlung aus robustem Edelstahl. Durch das innovative Design wurde der Motor innerhalb des Rahmens angeordnet. Dadurch konnte die Kassettenhöhe verringert werden und beeinträchtigt die Bodenfreiheit nur minimal. Robust und zuverlässig, ist die ESEK-Stufe eine sehr gute Lösung für den häufigen Einsatz.

Montage

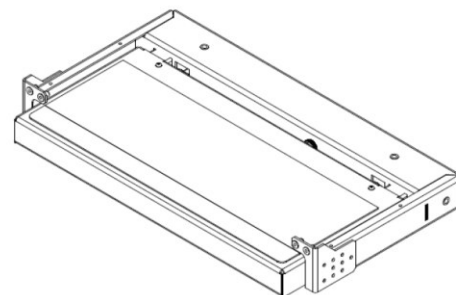
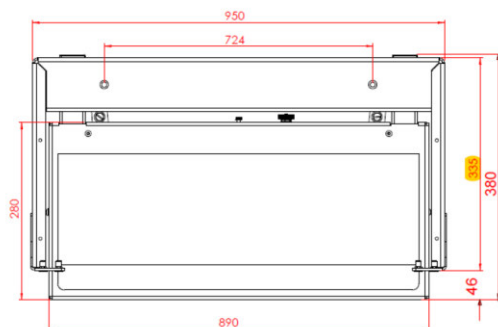
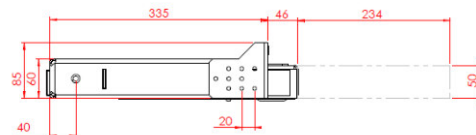
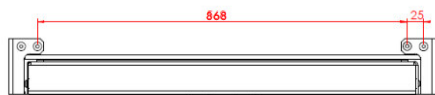
Lieferumfang: ESEK 0900- FU

Die Lieferung umfasst:

100386 = Kassettenstufe mit Trittfläche 280mm x 900mm Breite

101706 = Montagesatz FFU 3014 bestehend aus Blechhaltern und Schraubensatz

100417 = Steuergerät und Kabelbaum mit Kontrollleuchte, Türkontakt und Einzelsicherung, KBA ESE



ESEK 0900

Montageanleitung 101720 - ESEK 0900-FU

Anleitung Nr. 307



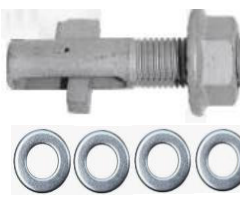

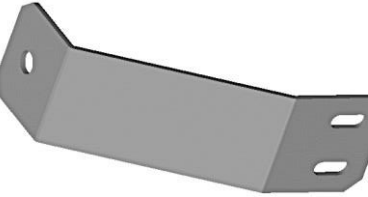
FFU 3014

101706

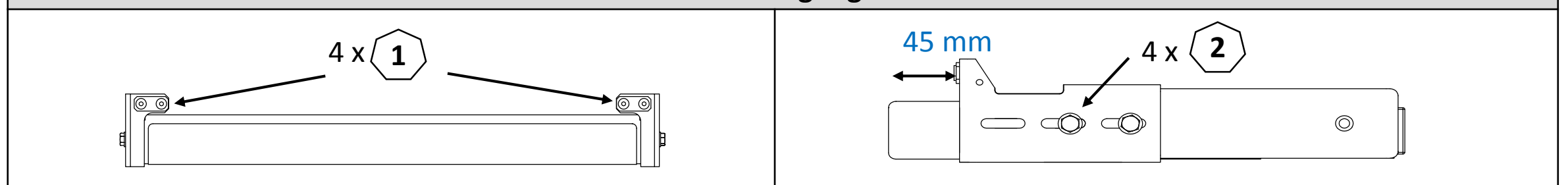
Anwendungsmöglichkeiten

Fahrzeug	Radstand	Stufe	Linke Schiebetür	Rechte Schiebetür
FORD CUSTOM	L1 / L2	ESEK 0900	X	X

Einbausatz 101706

Position	1	2	3	4	5	6
Art	Schraube M6X25	Schraube M8x25	Mutter M8	Kippsdübel	Hinterer Halter 1	Hinterer Halter 2
Menge	4	2	1	1	2	0
Teil						

Vordere Befestigung



Position unter dem KFZ

Stufe	Maß X	Linke Schiebetür	Rechte Schiebetür
ESEK 0900	100 mm	<p>Vordertür Stufe</p>	<p>Vordertür Stufe</p>

Der Monteur muss sich mit geeignetem Personenschutz ausrüsten und sicheres, funktionstüchtiges Werkzeug verwenden.

Um die Kassettenstufe einfacher zu montieren, kann die Trittsfläche manuell ausgezogen werden, dazu die **Notentriegelung** aufdrehen, siehe Seite 5. Die hinteren Halter mit M8er Schrauben und U-Scheiben an der Rückseite der Trittsstufe handfest verschrauben, siehe oberste Skizze. Mit einer hydraulischen Unterstützung oder geeigneten Holzklötzen, die Trittsstufe mittig unter der Schiebetür in die gewünschte Position am Fahrzeug bringen. Die Kippsdübel Pos.4 für die hintere Befestigung werden in den KFZ-Längsholm eingelegt und mit den U-Scheiben und M8 Sicherungsmutter an den Haltern verschraubt.

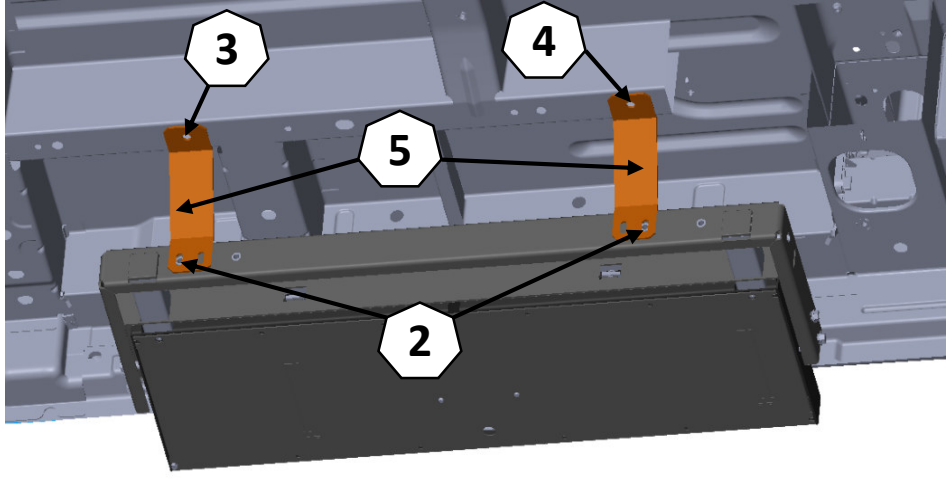
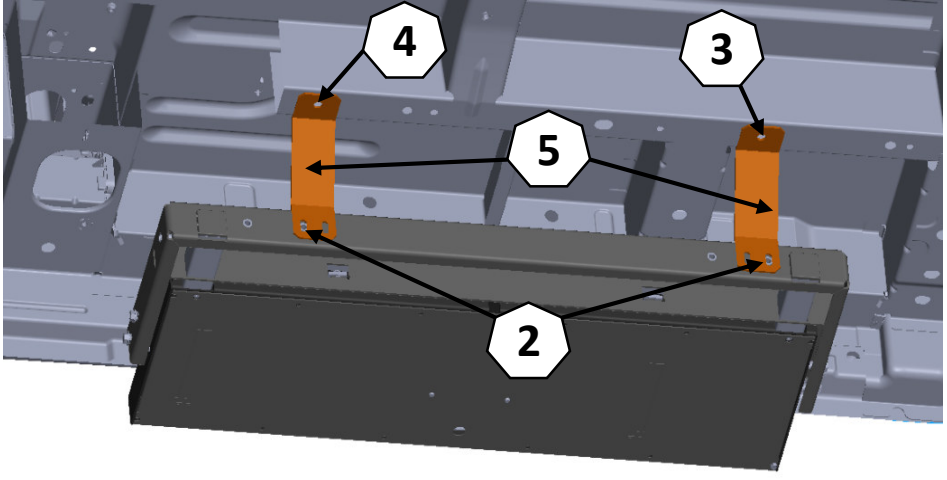
Wenn die Löcher im Längsholm des KFZ nur 11 mm haben kann auch eine Stahl-Niehtmutter M8 eingezogen werden. Jetzt die **Bohrlöcher der vorderen Halter** am Schwellersaum markieren. Die Bohrlöcher 6,5Ø sind möglichst hoch anzusetzen. Die ESE-Trittsstufe soll ohne Verspannung und möglichst waagrecht montiert werden. Bohrlöcher mit Rostschutz isolieren. Alle Schrauben nach **Nm-Tabelle** anziehen. Kabelbaum von unten durch das Handloch in die **B-Säule** nach innen führen. Alternativ kann ein Loch durch das Bodenblech unter dem Beifahrersitz gebohrt und mit dem mitgelieferten Membran-Stopfen abgedichtet werden. Siehe auch Seite 4.

Montageanleitung 101720 - ESEK 0900-FU

FFU 3014

101706

Hintere Befestigung

Stufe	Linke Schiebetür	Rechte Schiebetür
ESEK 0900		

Montagehinweise

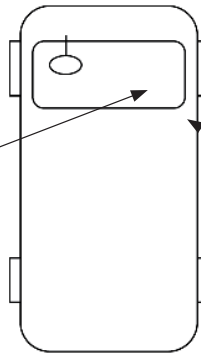
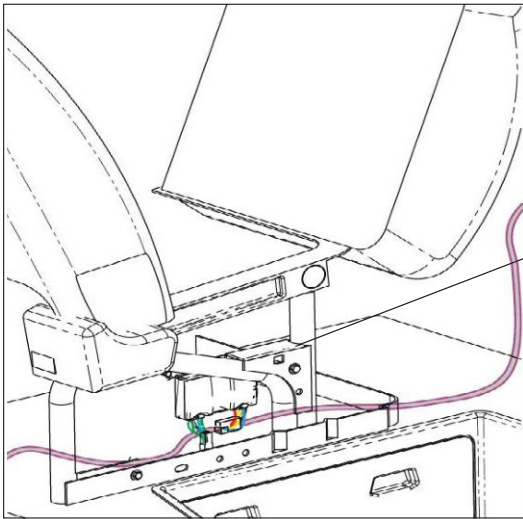
- Montieren Sie die vorderen Halterungen an der Stufe nach Maßangabe auf Seite 3 und ziehen Sie die Schrauben an.
- Montieren Sie die hinteren Halterungen an der Stufe, ohne die Schrauben anzuziehen.
- Positionieren Sie die Stufe mit Hilfe eines Hydraulik-Hebers oder Holzklötzen unter dem Fahrzeug.
- Sicher Sie die Stufe gegen Abrutschen, Umfallen oder Herunterstürzen.
- Befestigen Sie die hinteren Halterungen mit den Ankerbolzen im Fahrzeugrahmen und drehen diese handfest an.
- Überprüfen Sie die Ausrichtungen, Horizontale und Parallelität zum KFZ, passen Sie die Abmessungen eventuell an.
- Zeichnen Sie die 4 Bohrlöcher der vorderen Halter möglichst hoch im Schwellersaum an.
- Bohren Sie mit 6,5mm in die Schwellersaum-Kante des Fahrzeug-Chassis, tragen Sie einen Korrosionsschutz und Lack auf.
- Nach dem Trocknen der Farbe die vorderen Halterungen am Fahrzeug befestigen.
- Ziehen Sie alle Schrauben gemäß dem Newton-Tabelle an.

Nm-Tabelle

Güte Abmessung	4.6	5.6	8.8	10.9	12.9
M5	2,0	2,7	6,5	9,5	11,2
M6	3,5	4,6	11,3	16,5	19,3
M8	8,4	11	27,3	40,1	46,9
M10	17	22	54	79	93
M12	29	39	93	137	160
M14	46	62	148	218	255
M8x1			29	42	50

Montage

Elektro-Montageanleitung: ESE 0600_0900 – FU



Kabel in der B-Säule hochbringen



Bohrung 20mm

Den Kabelbaum von der Kassettenstufe durch die B-Säule oder eine Bodendurchführung nach oben in den Sockel des Beifahrersitz führen. Hier auch das Steuergerät mit Schrauben oder Kabelbinder montieren. Eine alternative ist in der B-Säulen-Verkleidung.

Steuergerät bei der Montage nicht verspannen, da sonst die innere Platine bricht oder Kurzschlüsse bekommt.

Türkontaktschalter in die C-Säule unterhalb des Ford-Türschalters einlassen. Bohrloch muss ca. 20mmØ für den mitgelieferten zweipoligen Schalter sein. Kabel eventuell verlängern.



Das Kabel zum +Pol der Batterie wird vom Beifahrersitz unter dem Bodenbelag bis zum Fahrersitz verlegt.

Unter Verwendung der Einzelsicherung das rote Kabel an Plus und das schwarze an Masse anschließen. Die zusätzlichen Kabel mit Rot und Lila wird bis in das Armaturenbrett geführt.

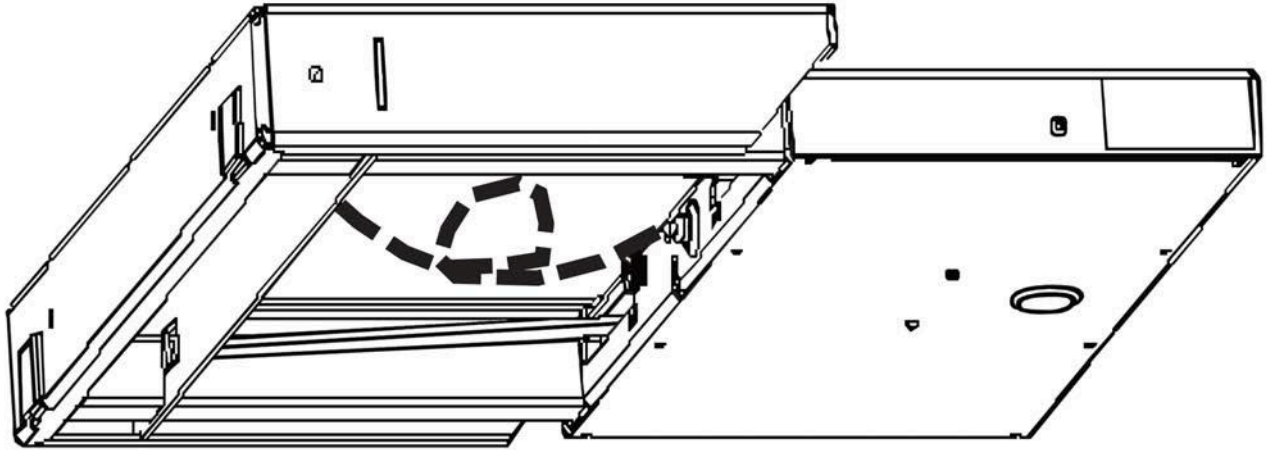
Dort bohren Sie 8,5Ø für die LED-Fassung. Vorzugsweise in den Blinddeckel eines leeren Schalterplatzes. Das rote Kabel am Pin +12/14V der Diode auflegen.

Die Stufe ist mit einem Personenschutz ausgestattet. Sollte eine Person im Arbeitsbereich der Stufe stehen und diese blockieren, so stoppt die Stufe automatisch. Das können Sie prüfen, indem Sie standsicher das Bein vor die Stufe stellen. Durch wiederholtes Drücken des Türkontaktes wird die Steuerung neu gestartet.

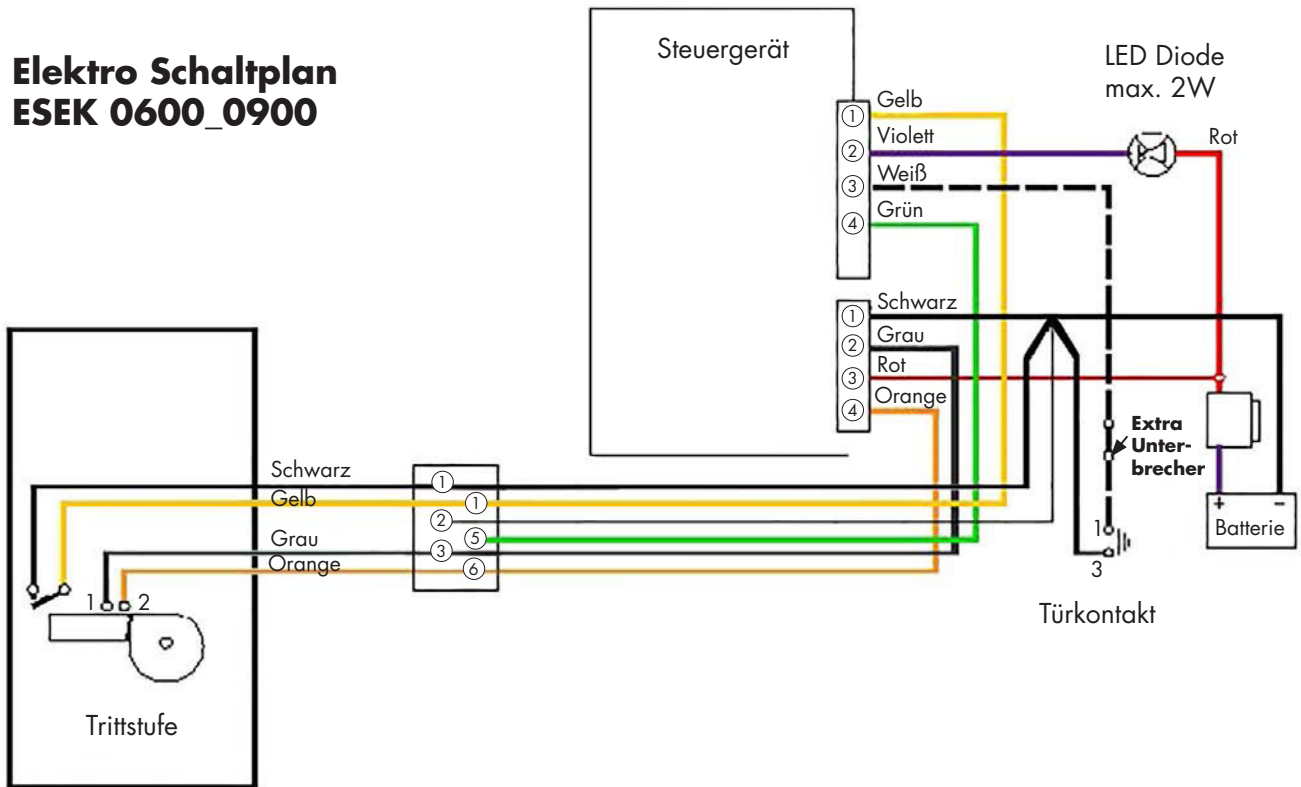


Schaltplan

Der Kabelstrang sollte immer in einer lockeren Schlaufe oberhalb der Trittstufe verlaufen, aber nicht zu nahe am Auspuff, damit das Kabel nicht schmilzt, geknickt wird, oder bricht.



Elektro Schaltplan ESEK 0600_0900



Notentriegelung

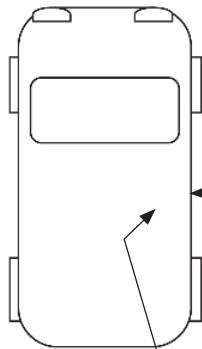
Not-Entriegelung der Trittstufe: ESEK 0600 + 0900

Nach einer mechanischen Verformung (z. B. durch einen Unfall) soll die Stufe nicht mehr in Betrieb genommen werden und erst von einem Fachmann geprüft werden. Bis zur Prüfung ist die elektrische Versorgung zu trennen.

Liegt ein elektrisches Versagen vor so ist die elektrische Versorgung aus Sicherheitsgründen zu trennen. Die Trittstufen der Serie ESE können jederzeit von Hand (Fuß) verfahren werden. Dafür gehen Sie wie folgt vor

Von der Einstiegsseite:

Die **orange**farbene Rändelschraube, hinten mittig an der Trittstufe, gegen den Uhrzeigersinn drehen, ca. 7 Umdrehungen, um dadurch die mechanische Arretierung lösen.



Von der Unterseite:

Hier ist der geöffnete Zustand gezeigt. Die **orange** Rändelschraube ist gut erreichbar



Geeignetes Werkzeug z. B. Radmutter Schlüssel, Schraubendreher, Metallstange oder ähnliches von unten gerade durch die Kunststoffabdeckung ca. 5 cm tief einführen und kräftig in **Pfeilrichtung** ziehen.

Nach einem hörbaren Knacken ist die Arretierung freigegeben und die Trittstufe kann in die gewünschte Position gebracht werden. Anschließend die orangene Rändelschraube wieder ganz eindrehen.



Wartung, Service und Reparaturen an der ESE + ESEK Trittstufe

01.2019

Wartungen sind nicht nach Zeitmuster eingeteilt.

Vor und nach dem Winter ist eine allgemeine Reinigung mit Seifenwasser zu empfehlen (Vorsicht mit Hochdruckreiniger, nicht auf Motor und Mikroschalter richten).

Anschließend alle bewegenden Teile mit Silikonspray schmieren. Kein Fett oder harziges Öl verwenden, weil das den Straßendreck absorbiert und dann alles verklebt.

In kalten Regionen mit -20°C müssen die Teleskoprohre der Trittstufe mit Weissfett oder PEFT-Spray vor Frostanhaftungen geschützt werden.

Wenn die Stufe nicht richtig funktioniert:

Einzelsicherung prüfen.

Kabelführung mit Schaltplan durchmessen.

Das Steuergerät muss im Inneren des KFZ montiert sein, dort wo es temperiert und trocken ist.

Bei Kondensat und Feuchtaum ähnlichen Zuständen kommt es im Steuergerät zu Oxydation und Kurzschluss.

Wenn der Türkontaktschalter nicht korrekt unterbricht, fährt die Stufe nicht richtig Ein oder Aus.
Wenn der Türkontaktschalter betätigt wird muss das Relais im Steuergerät klick + klack machen.

Wenn der Mikroschalter in der Trittstufe defekt ist fährt die Stufe nur Aus aber nicht mehr Ein.

Wenn die Kabel zum Türkontaktschalter und Mikroschalter defekt sind entsteht das gleiche Phänomen.

Kabelführungen gut befestigen um Kabelbruch oder verschmelzen neben heißen Oberflächen zu verhindern.

Wenn heiße Abgase direkt die Trittstufe anblasen verschmelzen Kunststoffteile im Inneren und die Stufe blockiert dadurch.

Wenn die Stufe während der Reise gegen fremde Objekte (Bodenwellen, Bordsteinkanten, Baumwurzeln) gefahren wird kann das zu Deformationen führen, die das Aus und Einfahren der Stufe erschweren.

Das Steuergerät überwacht die Funktionen der Trittstufe und schaltet bei erschwerter Betätigung oder Hindernis ab.

- 1) Das ist der Personenschutz, damit sich keiner verletzt.
- 2) Außerdem wird dadurch der Motor vor Zerstörung durch verbrennen geschützt.
- 3) Auch die KFZ-Batterie wird dadurch vor Entehrung geschützt.

Reparaturen sollen nur durch fachkundige Unternehmen der KFZ-Branche durchgeführt werden.