

2 Luftführung

Berechnungsbeispiel einer Heizluftführung:

AIRTRONIC mit einer Geräteleitzahl = 6

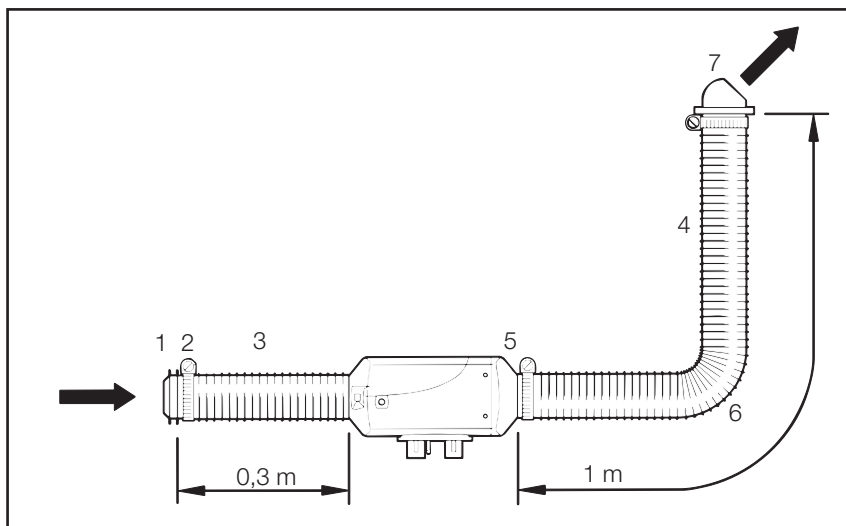


Bild	Benennung	Teileleitzahl
1	Schutzgitter	1,7
2	Anschlußteil Ø 60 mm	
3	Flex. Rohr Ø 60, 0,3 m lang	0,3
4	Flex. Rohr Ø 60 mm, 1,0 m lang	1,0
5	Hutze gerade, Ø 60 mm	0
6	1 x 90° - Bogen flex. Rohr	1,2
7	Ausströmer drehbar	1,4
	Summe der Teileleitzahlen	5,6

Die Summe der Teileleitzahlen = 5,6 übersteigt die Geräteleitzahl 6 nicht; der Einbau ist zulässig.

2 Luftführung



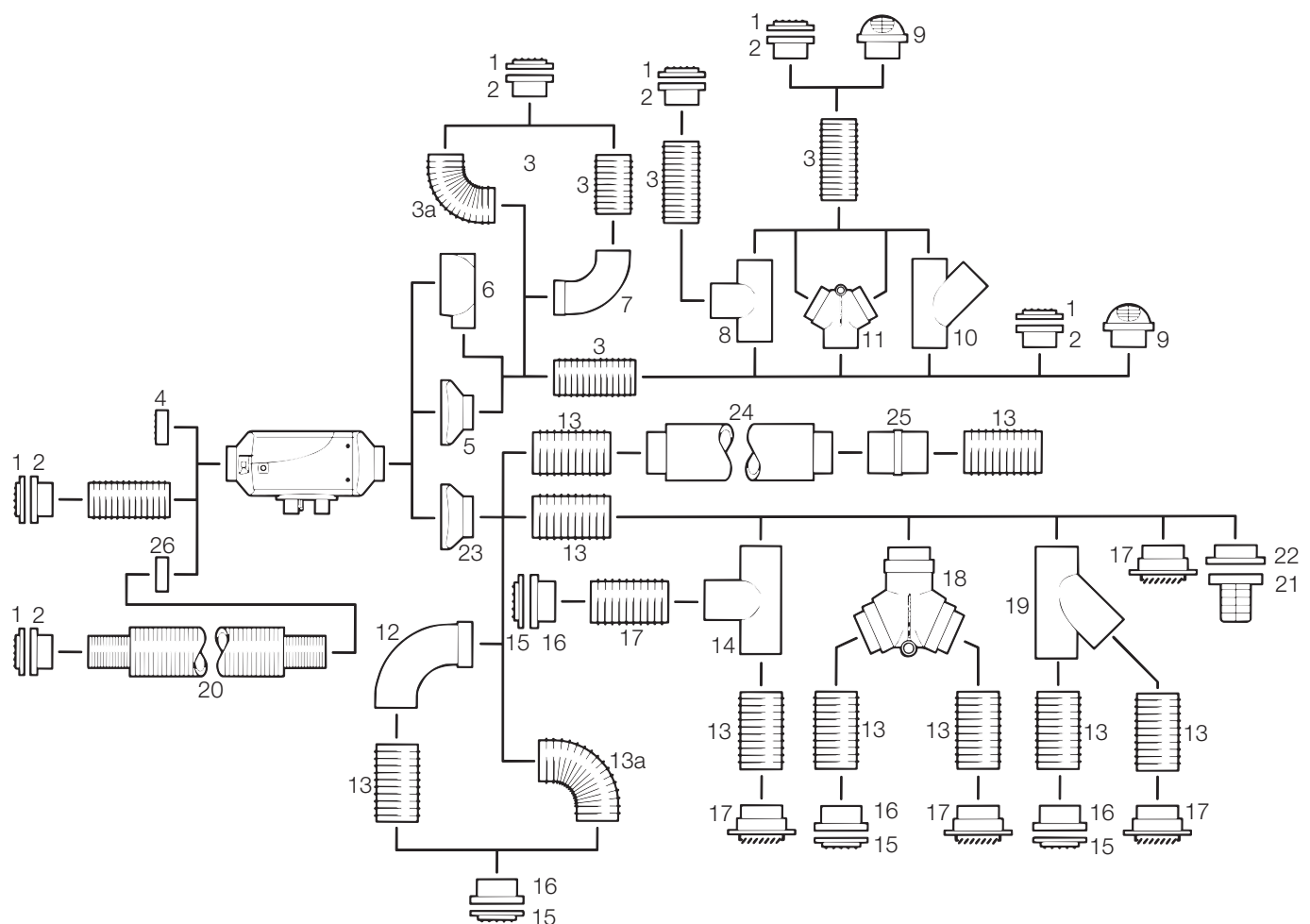
Luftheizgerät AIRTRONIC D2

Geräteleitzahl für das Heizgerät

- mit einer Ausströmhutze Ø 60 mm hat das Heizgerät die Geräteleitzahl 6
- mit einer Ausströmhutze Ø 75 mm hat das Heizgerät die Geräteleitzahl 12

Die Skizze zeigt die Verwendungsmöglichkeiten der wichtigsten luftführenden Teile in einer 1-Kanal-Heizanlage bzw. in einer 2-Kanal-Heizanlage.

Teile für die Luftführung



Bitte beachten!

- Der Einsatz einer Regelrosette ist nur bei einer 2-Kanal-Heizanlage möglich, hierbei muss ein Heizluftkanal unverschließbar sein.
Bei Ermittlung der Summe der Teileleitzahlen darf der verschließbare Heizluftkanal nicht berücksichtigt werden.
- Die Hinweise zur Luftführung auf Seite 6 beachten.

1-Kanal-Heizanlage bedeutet:

Zum oder vom Heizgerät führt ein Heizluftkanal.
Es gelten die unter „1-Kanal“ angegebenen Teileleitzahlen.

2-Kanal-Heizanlage bedeutet:

Nach dem Heizgerät verzweigt sich der Heizluftkanal auf zwei Kanäle.

Vom Heizgerät bis zur Verzweigung gelten die unter „1-Kanal“ angegebenen Teileleitzahlen, ab der Verzweigung die unter „2-Kanal“ angegebenen Teileleitzahlen.

- Alle Angaben, insbesondere die Sicherheitshinweise in der Technischen Beschreibung zu diesem Kapitel, sind zu beachten.
Die Technische Beschreibung ist jedem Heizgerät beigelegt.
- Die oben gezeigte Skizze sind keine Einbaubeispiele.



2 Luftführung

Teileleitzahlen und Bestell-Nr. von luftführenden Teilen

Teileleitzahlen für das Heizgerät mit Ausströmhütze Ø 60 mm – Geräteleitzahl für das Heizgerät = 6

Bild-Nr.	Benennung	Teileleitzahl		Bestell-Nr.
		1-Kanal	2-Kanal	
1	Gitter mit	1,7	0,6	22 1000 01 00 01
2	Schlauchstutzen			20 1577 89 06 01
3	Flexibles Rohr Ø 60 mm	1	0,3	10 2114 31 00 00
3a	90°-Bogen aus flexiblen Rohr Ø 60 mm	1,2	0,8	10 2114 31 00 00
4	Gitter Ø 60 mm	0	–	25 1688 80 06 00
5	Hütze Ø 60 mm	0	–	22 1000 01 00 16
6	Kugelhütze Ø 60 mm	4,5	–	25 1688 89 01 01
7	Rohrbogen Ø 60 mm, 90°	4,1	0	25 1688 89 00 01
8	T-Abzweigung	–	0,6	25 1688 89 00 02
9	Ausströmer, drehbar	1,4	0	20 1577 89 06 00
10	Y-Abzweigung	–	0,3	25 1774 89 00 05
11	Regelklappe Ø 60 mm			330 00 174
	Klappenstellung – Mitte	–	0	
	Klappenstellung – rechts/links	–	1	

Teileleitzahlen für das Heizgerät mit Ausströmhütze Ø 75 mm – Geräteleitzahl für das Heizgerät = 12

Bild-Nr.	Benennung	Teileleitzahl		Bestell-Nr.
		1-Kanal	2-Kanal	
12	Rohrbogen Ø 75	3	0,8	25 1482 89 00 05
13	Flexibles Rohr Ø 75 mm	1	0,3	10 2114 34 00 00
13a	90°-Bogen aus flexiblen Rohr Ø 75 mm	1,2	0,5	10 2114 34 00 00
14	T-Abzweigung	–	0,8	25 1482 89 07 00
15	Gitter Ø 75 mm	–	–	22 1000 01 00 01
16	Schlauchstutzen Ø 75 mm, Metall	0,5	0	25 1226 89 00 12
17	Ausströmer drehbar	0,4	0	22 1050 89 21 00
18	Regelklappe Ø 90 mm mit Übergangsstück Ø 90/75 mm			330 00 175
				22 1000 01 00 12
	Klappenstellung – Mitte	–	0,4	
	Klappenstellung – rechts/links	–	1,5	
19	Y-Stück Ø 75 mm	–	0,4	25 1226 89 00 44
20	Ansaugschalldämpfer	0,5	–	330 00 072
21	Ausströmer mit	0,4	0,4	20 1716 80 00 02
22	Schlauchstutzen Ø 75 mm			25 1794 80 00 01
23	Hütze Ø 75 mm	0	0	22 1000 01 00 17
24	Schalldämpfer Ø 75 mm	1	–	25 1226 89 15 00
25	Schlauchverbindungsstutzen Ø 75 mm	0,1	–	22 1000 01 00 06
26	Ring Ø 60/75 mm	0	–	22 1000 01 00 08

2 Luftführung

Luftheizgerät AIRTRONIC D3 Camper AIRTRONIC D4 AIRTRONIC D4S

Geräteleitzahl für die AIRTRONIC D3 Camper und AIRTRONIC D4

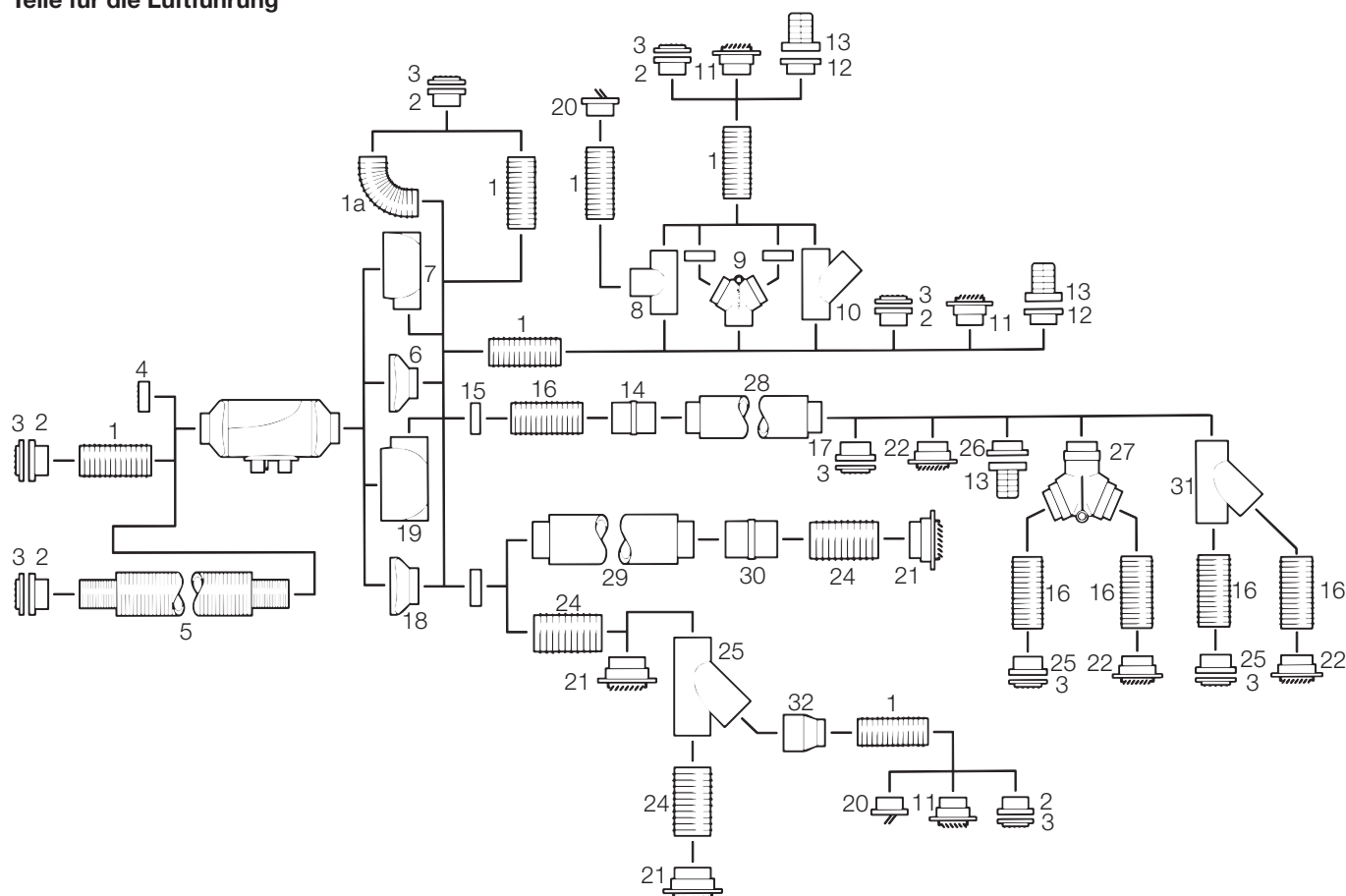
- mit einer Ausströmhutze Ø 75 mm hat das Heizgerät die Geräteleitzahl 3.
- mit einer Ausströmhutze Ø 90 mm hat das Heizgerät die Geräteleitzahl 10.

Geräteleitzahl für die AIRTRONIC D4S

- mit einer Ausströmhutze Ø 75 mm hat das Heizgerät die Geräteleitzahl 10.

Die Skizze zeigt die wichtigsten Verwendungsmöglichkeiten der wichtigsten luftführenden Teile in einer 1-Kanal-Heizanlage bzw. in einer 2-Kanal-Heizanlage.

Teile für die Luftführung



Bitte beachten!

- Der Einsatz einer Regelrosette ist nur bei einer 2-Kanal-Heizanlage möglich, hierbei muss ein Heizluftkanal unverschließbar sein. Bei Ermittlung der Summe der Teileleitzahlen darf der verschließbare Heizluftkanal nicht berücksichtigt werden.
- Die Hinweise zur Luftführung auf Seite 6 beachten.

1-Kanal-Heizanlage bedeutet:

Zum oder vom Heizgerät führt ein Heizluftkanal. Es gelten die unter „1-Kanal“ angegebenen Teileleitzahlen.

2-Kanal-Heizanlage bedeutet:

Nach dem Heizgerät verzweigt sich der Heizluftkanal auf zwei Kanäle.

Vom Heizgerät bis zur Verzweigung gelten die unter „1-Kanal“ angegebenen Teileleitzahlen, ab der Verzweigung die unter „2-Kanal“ angegebenen Teileleitzahlen.

- Alle Angaben, insbesondere die Sicherheitshinweise in der Technischen Beschreibung zu diesem Kapitel, sind zu beachten. Die Technische Beschreibung ist jedem Heizgerät beigelegt.
- Die oben gezeigte Skizze sind keine Einbaubeispiele.



2 Luftführung

Teileleitzahlen und Bestell-Nr. von luftführenden Teilen

- AIRTRONIC D3 Camper mit Ausströmhutze Ø 75 mm = Geräteleitzahl 3 / Ø 90 mm = Geräteleitzahl 10
- AIRTRONIC D4 mit Ausströmhutze Ø 75 mm = Geräteleitzahl 3 / Ø 90 mm = Geräteleitzahl 10
- AIRTRONIC D4S mit Ausströmhutze Ø 75 mm = Geräteleitzahl 10

Bild-Nr.	Benennung	Teileleitzahl		Bestell-Nr.
		1-Kanal Ø 75 / Ø 90	2-Kanal Ø 75 / Ø 90	
1	Flexibles Rohr Ø 75 mm, je m	1 / -	0,2 / 0,3	10 2114 34 00 00
1a	90°-Bogen aus flexiblen Rohr Ø 75 mm	1 / -	0,2 / 0,4	10 2114 34 00 00
2	Schlauchstutzen Ø 75 mm, Metall	1,4 /	1,4 - / 0,5	25 1226 89 00 12
3	Gitter	- / -	- / -	22 1000 01 00 01
4	Gitter Ø 75 mm	- / -	- / -	25 1552 05 01 00
5	Ansaugschalldämpfer Ø 75 mm	1 / 0,8	- / -	330 00 072
6	Hutze Ø 75 mm	0 / -	- / -	22 1000 01 00 18
7	Kugelhutze Ø 75 mm	2 / -	- / -	22 1000 01 00 22
8	T-Abzweigung Ø 75 mm	- / -	0,3 / -	25 1482 89 07 00
9	Regelklappe + Ring Ø 75 mm			330 00 174
	Übergangsstück Ø 60/ 75 mm			22 1000 01 00 08
	Klappenstellung – Mitte	0 / -	- / -	
	Klappenstellung – rechts/links	1,3 / -	- / -	
10	Y-Abzweigung	- / -	1,8 / -	25 1226 89 00 44
11	Ausströmer Ø 60 mm, drehbar	0,6 / -	0,5 / 0,3	22 1050 89 21 00
12	Stutzen Ø 75	- / -	- / -	25 1794 80 00 01
13	Ausströmer	1 / 3,3	0,5 / 0,5	20 1716 80 00 02
14	Schlauchverbindungsstutzen Ø 75 mm	- / 0,1	- / -	22 1000 01 00 06
15	Ring Ø 75/90 mm	0 / 0	- / -	25 1822 89 00 01
16	Flexibles Rohr Ø 90 mm	- / 1	- / -	10 2114 37 00 00
17	Schlauchstutzen Ø 90 mm, Metall, für Gitter	- / 1,4	- / 0,5	20 1297 00 00 01
18	Hutze Ø 90 mm	- / 0	- / -	22 1000 01 00 19
19	Kugelhutze Ø 90 mm	- / 5	- / -	22 1000 01 00 23
20	Runddüse	- / -	1 / 2,1	330 31 311
21	Ausströmer ø 100 mm, drehbar	- / 1,4	- / 0,5	20 1609 80 09 00
22	Ausströmer ø 90 mm, drehbar	- / 2,4	- / 0,3	20 1609 80 09 00
23	Gitter ø 90 mm	- / 0	- / -	25 1729 80 00 01
24	Flexibles Rohr Ø 100 mm, je m	- / 0,6	- / 0,4	10 2114 38 00 00
25	Y-Abzweigung Ø 100 mm	- / -	- / 0,5	25 1226 89 00 45
26	Stutzen Ø 90 mm, mit Ausströmer Pos. 13	- / 3,3	- / -	25 1729 89 00 01
27	Regelklappe Ø 90 mm			330 00 175
	Klappenstellung – Mitte	- / 0	- / -	
	Klappenstellung – rechts/links	- / 1,4	- / -	
28	Schalldämpfer Ø 90 mm	- / 1	- / -	25 1226 89 17 00
29	Schalldämpfer Ø 100 mm	- / 1	- / -	25 1226 89 56 00
30	Schlauchverbindungsstutzen Ø 100 mm	- / 0,1	- / -	22 1000 01 00 07
31	Y-Stück Ø 90 mm	- / -	- / 0,5	22 1000 01 00 21

2 Luftführung



Luftheizgerät AIRTRONIC D5

Geräteleitzahl für das Heizgerät 10

Die Skizze zeigt die Verwendungsmöglichkeiten der wichtigsten luftführenden Teile in einer 1-Kanal-Heizanlage bzw. in einer 2-Kanal-Heizanlage.

1-Kanal-Heizanlage bedeutet:

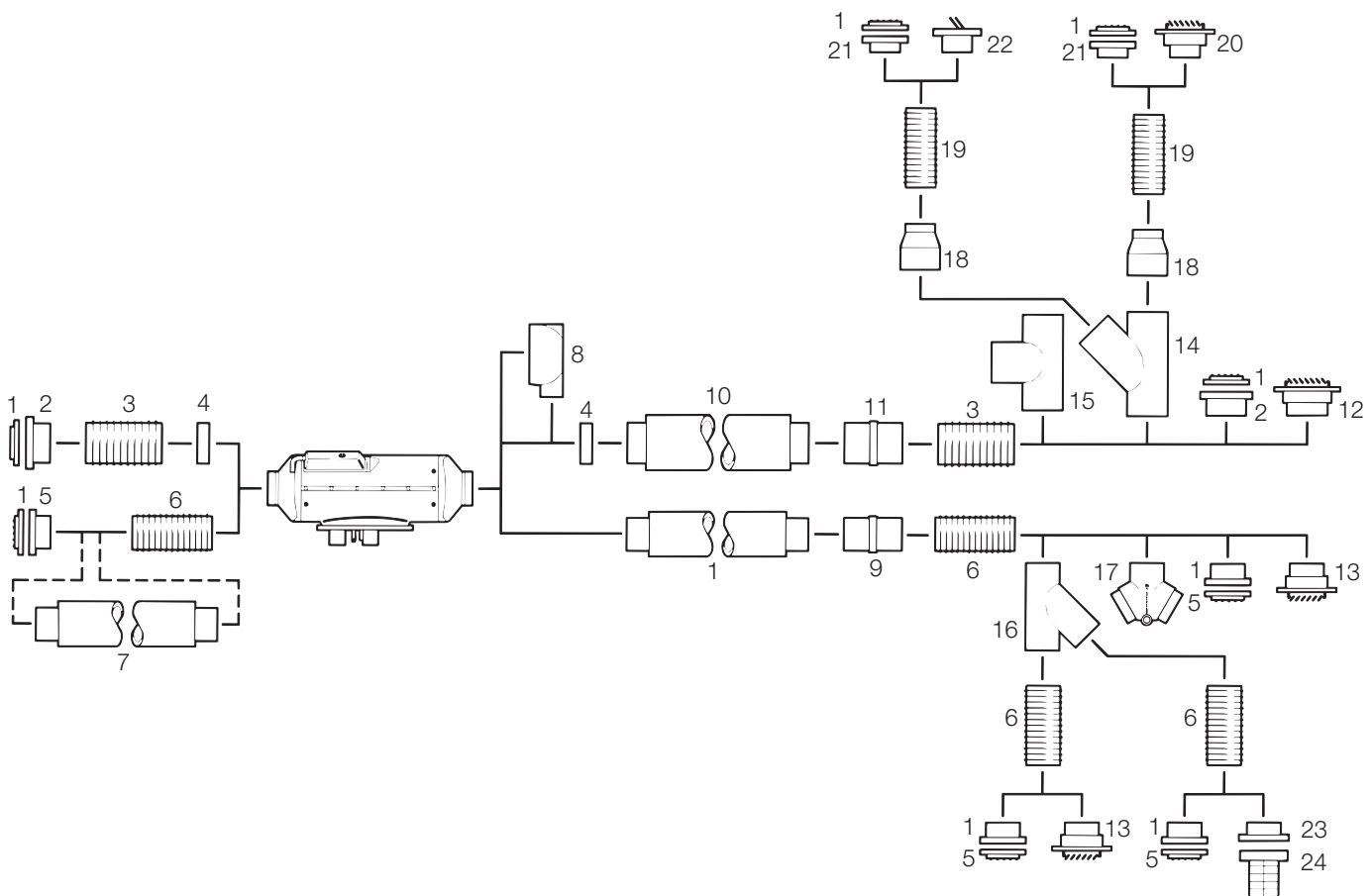
Zum oder vom Heizgerät führt ein Heizluftkanal. Es gelten die unter „1-Kanal“ angegebenen Teileleitzahlen.

2-Kanal-Heizanlage bedeutet:

Nach dem Heizgerät verzweigt sich der Heizluftkanal auf zwei Kanäle.

Vom Heizgerät bis zur Verzweigung gelten die unter „1-Kanal“ angegebenen Teileleitzahlen, ab der Verzweigung die unter „2-Kanal“ angegebenen Teileleitzahlen.

Teile für die Luftführung



Bitte beachten!

- Der Einsatz einer Regelrosette ist nur bei einer 2-Kanal-Heizanlage möglich, hierbei muss ein Heizluftkanal unverschließbar sein. Bei Ermittlung der Summe der Teileleitzahlen darf der verschließbare Heizluftkanal nicht berücksichtigt werden.
- Die Hinweise zur Luftführung auf Seite 6 beachten.

- Alle Angaben, insbesondere die Sicherheitshinweise in der Technischen Beschreibung zu diesem Kapitel, sind zu beachten. Die Technische Beschreibung ist jedem Heizgerät beigelegt.
- Die oben gezeigte Skizze sind keine Einbaubeispiele.



2 Luftführung

Teileleitzahlen und Bestell-Nr. von luftführenden Teilen

Geräteleitzahl für das Heizgerät = 10

Bild-Nr.	Benennung	Teileleitzahl		Bestell-Nr.
		1-Kanal	2-Kanal	
1	Gitter	0,5	0,25	25 1729 89 00 05
2	Schlauchstutzen Ø 100 mm, Metall	0	0	25 1226 89 00 40
3	Flexibles Rohr Ø 100 mm, je m	0,5	0,25	10 2114 38 00 00
	– 90°-Bogen aus flexiblen Rohr Ø 100 mm	0	0	10 2114 38 00 00
4	Gitter Ø 90/100 mm	0	–	25 1729 80 00 01
5	Schlauchstutzen Ø 90 mm, Metall	0	0	20 1297 00 00 01
6	Flexibles Rohr Ø 90 mm, je m	1	0,3	10 2114 37 00 00
	– 90°-Bogen aus flexiblen Rohr Ø 90 mm	0,25	0	10 2114 37 00 00
7	Schalldämpfer Ø 90 mm	0,6	0,3	25 1226 89 17 00
8	Kugelhutze Ø 90 mm	1,5	–	25 1729 89 10 00
9	Stutzen Ø 90 mm	–	–	22 1000 01 00 24
10	Schalldämpfer Ø 100 mm	0,25	0	25 1226 89 56 00
11	Stutzen Ø 100 mm	–	–	22 1000 01 00 07
12	Ausströmer Ø 100 mm, drehbar	3,25	1	20 1609 80 09 00
13	Ausströmer Ø 90 mm, drehbar	3,25	1	20 1609 80 09 00
14	Y-Abzweigung Ø 100 mm	0,5	0	25 1226 89 00 45
15	T-Abzweigung Ø 100 mm	0,25	0	20 1667 89 03 00
16	Y-Abzweigung Ø 90 mm	0,5	0	22 1000 01 00 21
17	Regelklappe Ø 90 mm			330 00 175
	Klappenstellung - Mitte	0	–	
	Klappenstellung - rechts/links	1	–	
18	Übergangsstück Ø 100/75 mm	2,75	1	25 1226 89 00 47
19	Flexibles Rohr Ø 75 mm, je m	–	1,5	10 2114 34 00 00
	– 90°-Bogen aus flexiblen Rohr Ø 75 mm	–	0,5	10 2114 34 00 00
20	Ausströmer Ø 75 mm, drehbar	–	1,25	22 1050 89 21 00
21	Schlauchstutzen Ø 75 mm, Metall	–	0	25 1226 89 00 12
22	Runddüse Ø 75 mm, verschließbar	–	–	330 31 311
23	Stutzen Ø 90 mm	–	–	251729 89 00 01
24	Auströmer Ø 90 mm	–	–	25 1716 80 00 02