

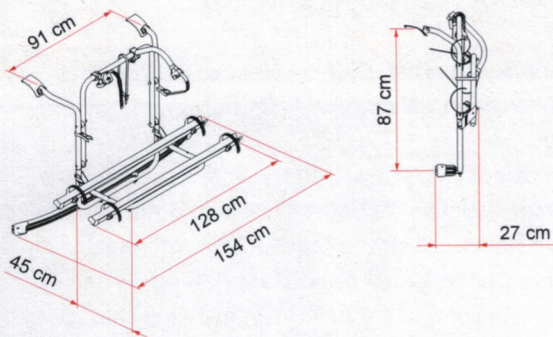


Fahrradträger für Ford Custom



Ford Custom

Neue Ausführung des Carry-Bike für Campingbusse, speziell für die Modelle Ford Transit Custom und Ford Tourneo Custom. Haftet dank der geglätteten Halterung am oberen Bereich der Heckklappe an und läuft der Fahrzeugform nach.



Beschreibung	Ford Custom
Art.-Nr.	02093-07A
Fahrzeug	Camping-bus
Gewicht	8,5 kg
Maximale Tragkraft	50 kg
Serienmässig transportierende Fahrräder	2
Maximal zu transportierende Fahrräder	3
Bike-Block Pro 1 Black	●
Bike-Block Pro 2 Black	○
Bike-Block Pro 3 Black	●
Security Strip	●
Rail Quick Black	● (x2) ○ (x1)
Montagehalterungen	●

● Standard ○ Optional

Montage ohne Bohrung

